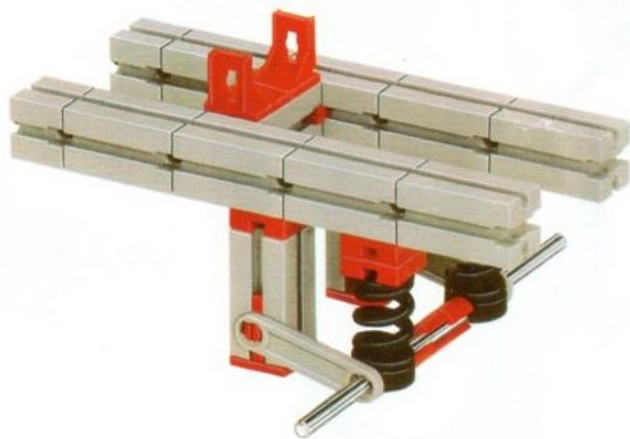
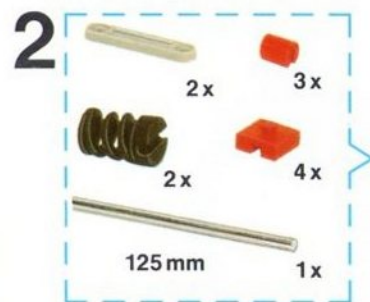
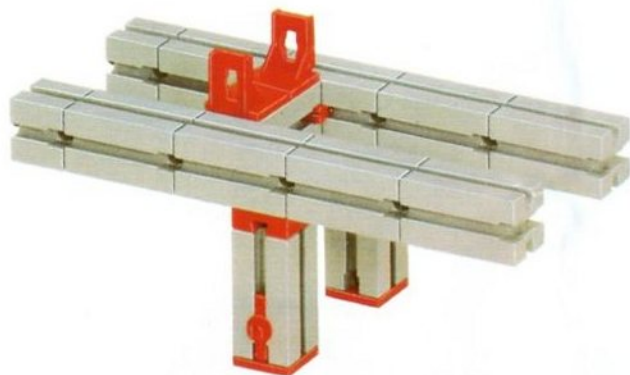
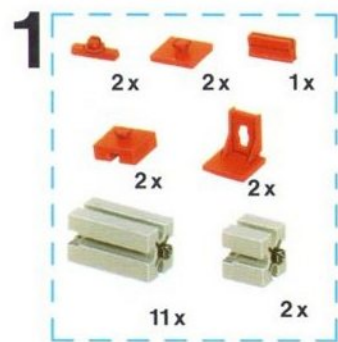
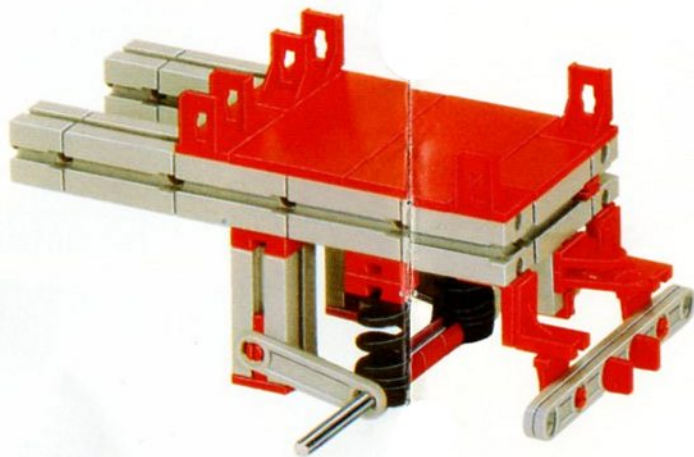
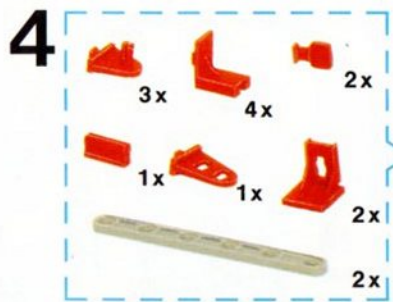
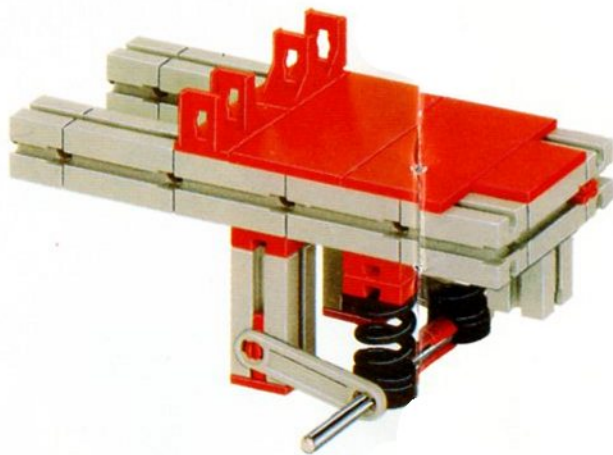
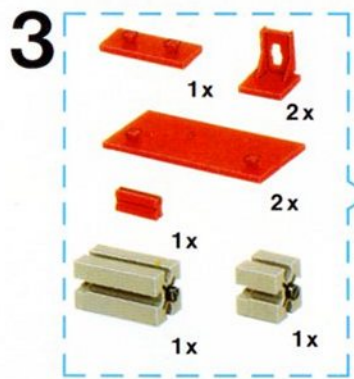


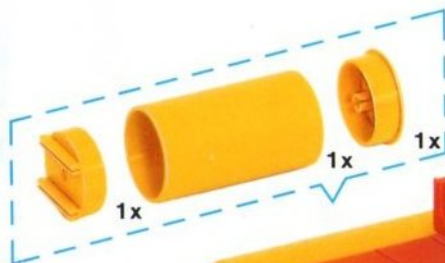
Abschleppwagen
Breakdown truck
Dépanneuse
Sleepvoertuig
Vehículo remolcador
Carro attrezzi



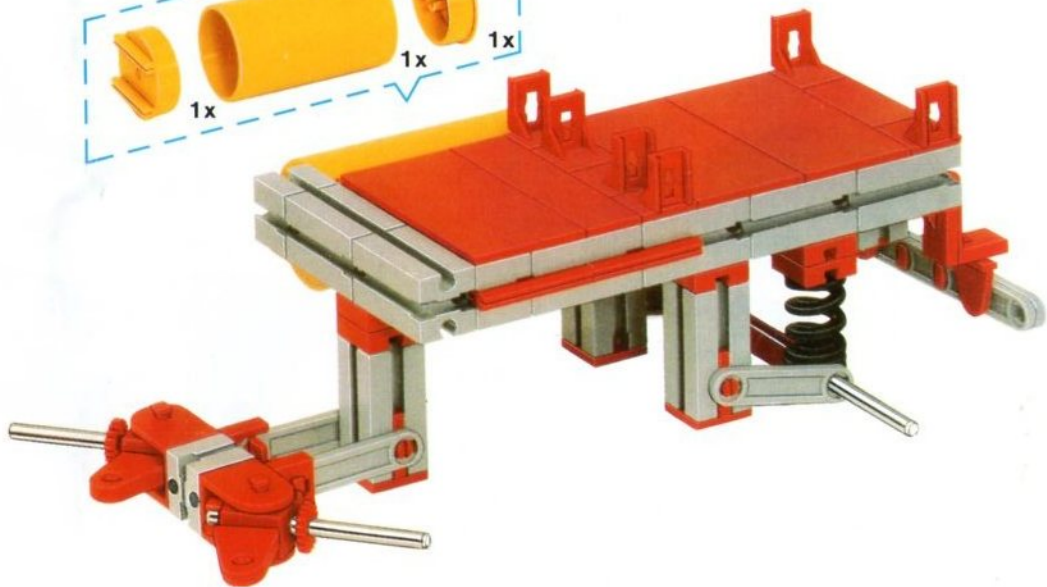
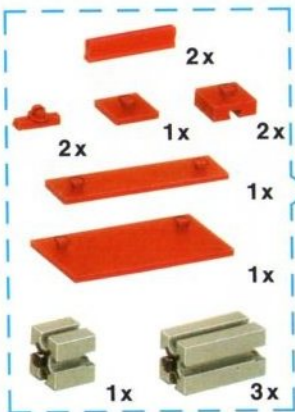




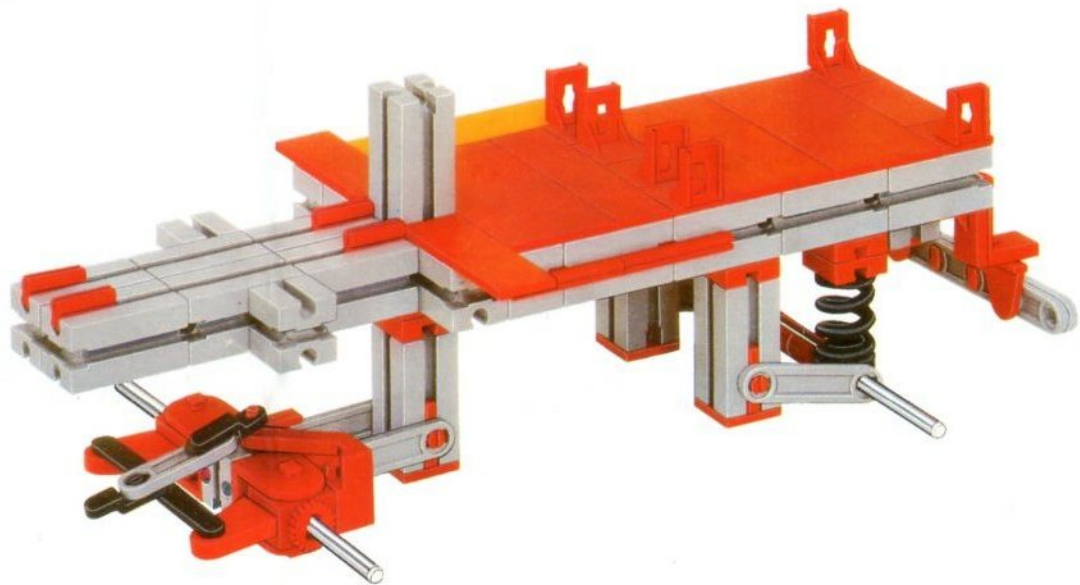
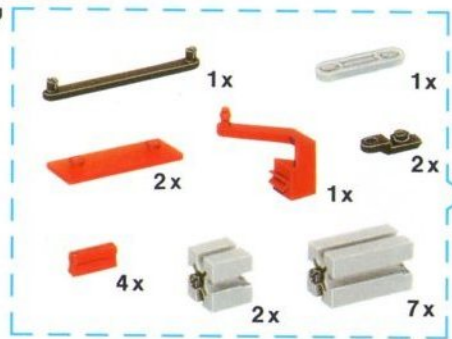
5



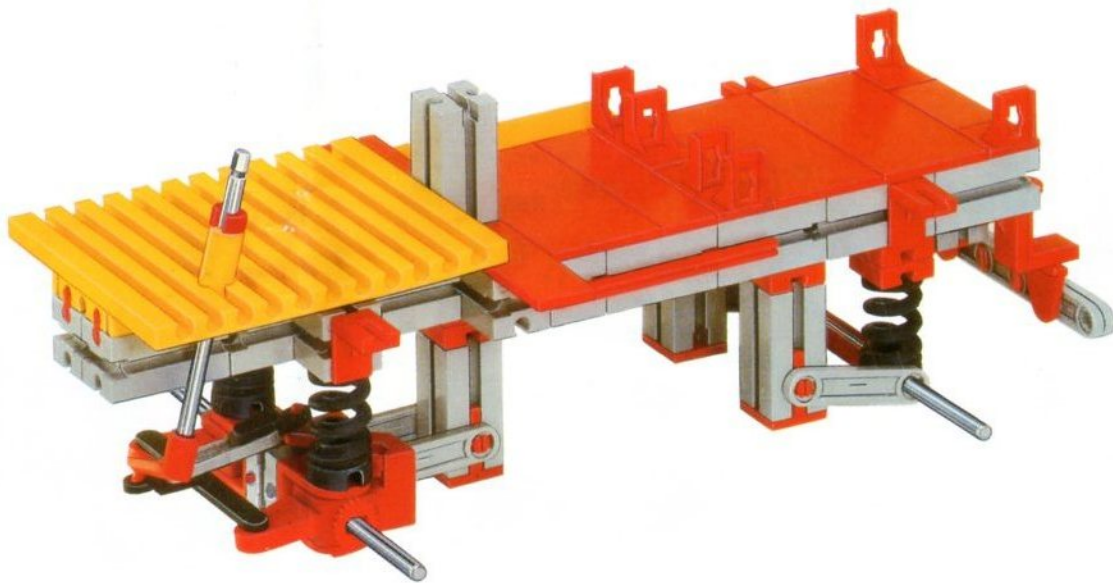
6



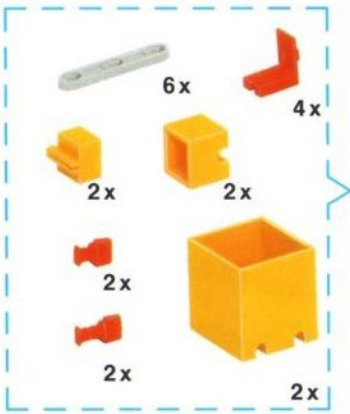
7



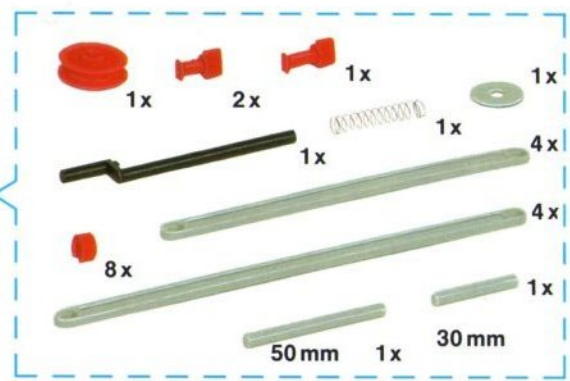
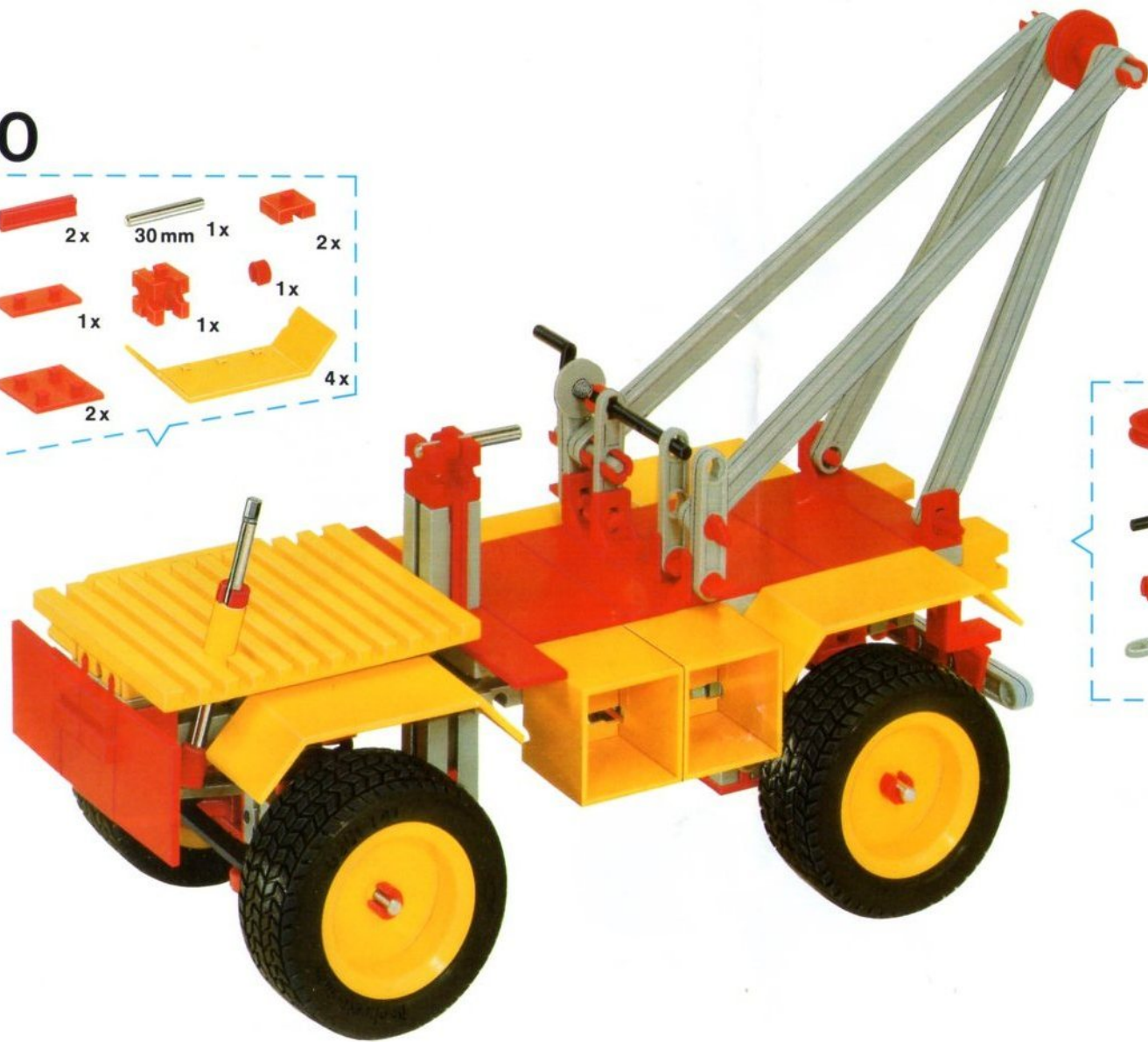
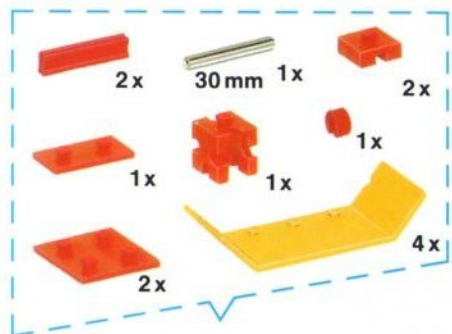
8



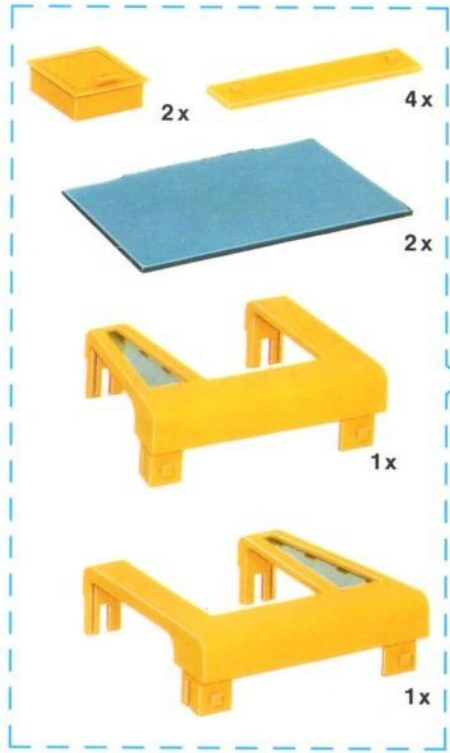
9



10

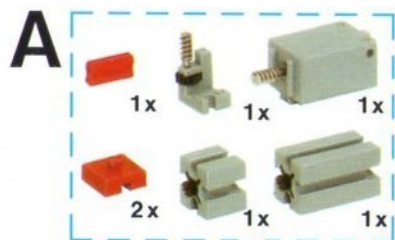


12



Motorisierbar mit Zusatzpackung
mini-mot. 10 und mini-mot. 11.

Can be motorised using sets
mini-mot. 10 and mini-mot. 11.

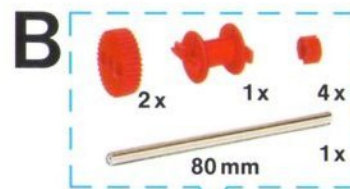


Motorisable par boîtes complé-
mentaires mini-mot. 10 et mini-
mot. 11.

Motoriseerbaar met aanvuldoosjes
mini-mot. 10 en mini-mot. 11.

Puede colocarse un motor utili-
zando los envases suplementarios
mini-mot. 10 y mini-mot. 11.

Motorizzabile con accessori
mini-mot. 10 e mini-mot. 11.



Motorisierbar mit Baukasten Motor + Getriebe oder mit Zusatzpackung mot. 8 und mot. 9.

Models can be motorised using construction kit Motor + gears or sets mot. 8 and mot. 9.

Ce modèle peut être motorisé avec la boîte moteur + engrenages ou avec les compléments mot. 8 et mot. 9.

Motoriseerbaar met basis doos motor + aandrijving of met de accessoires mot. 8 en mot. 9.

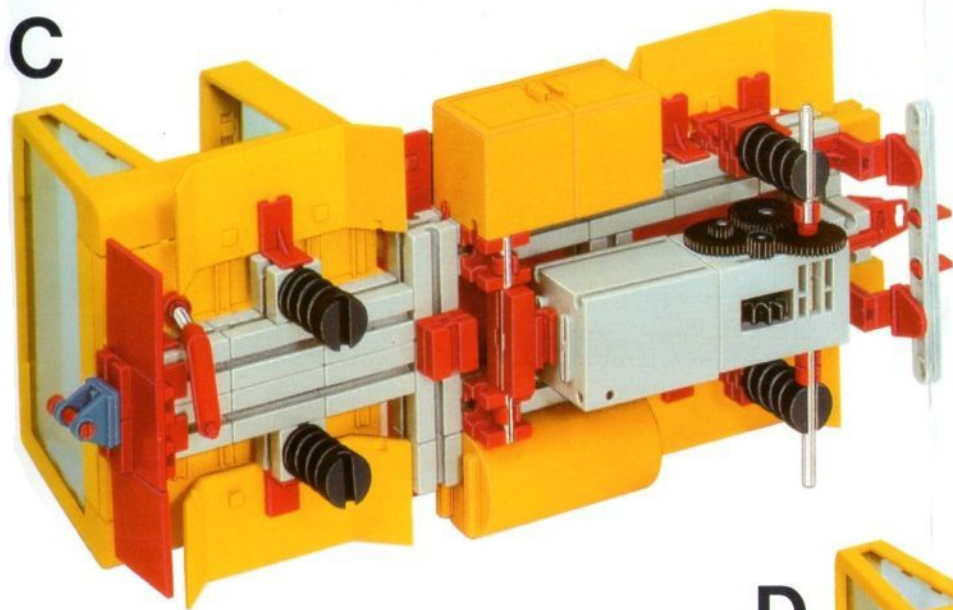
Se puede usar con la caja Motor + engranaje o bien con las cajas suplementarias mot. 8 y mot. 9.

Motorizzabile con cassetta motore + ingranaggi oppure con mot. 8 e mot. 9.

A

B

4x
2x
2x
1x
2x
2x
60mm 1x
1x
1x
1x
1x
1x
5x

C**D**